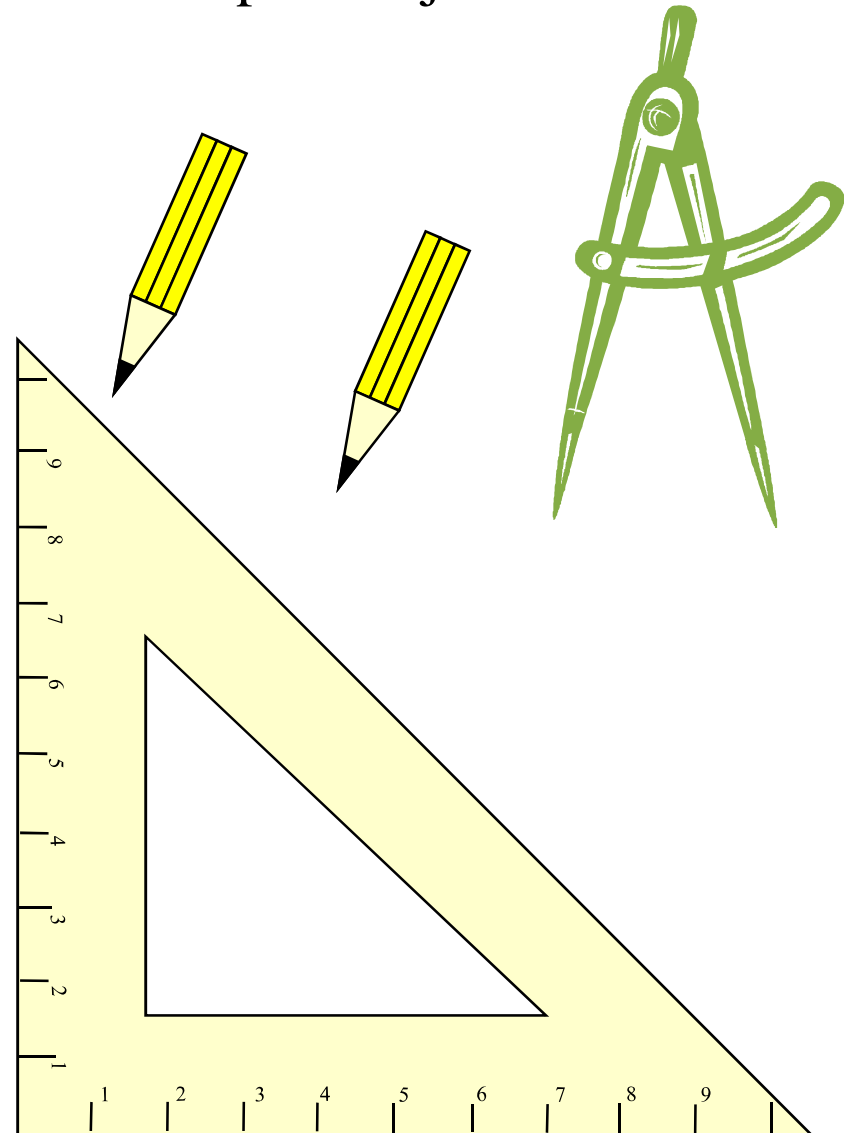
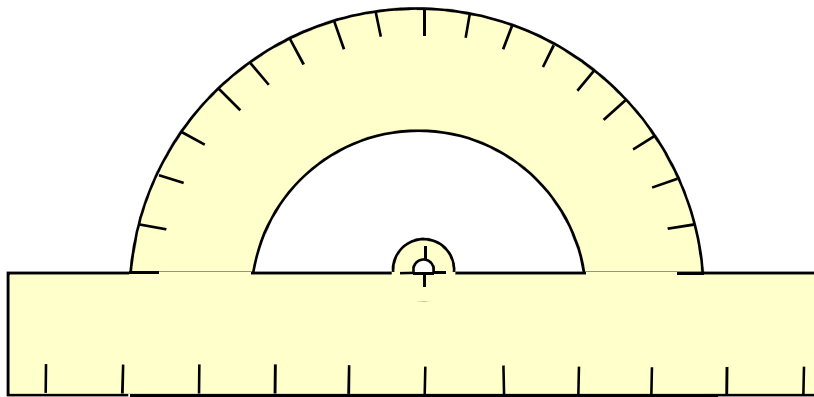


PRZEKRÓJ

Niezbędne przyrządy kreślarskie do wykreślania przekrojów.

1. Ołówek H3
2. Ołówek B3
3. Ekierka
4. Kątomierz
5. Cyrkiel

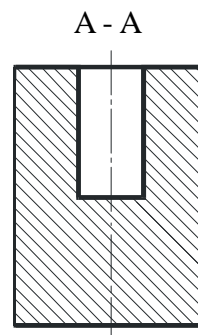
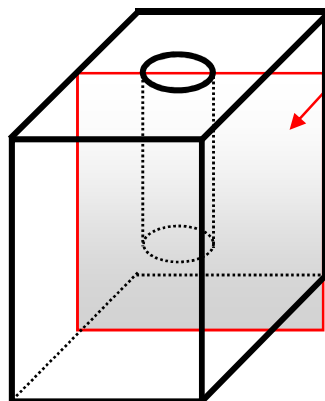
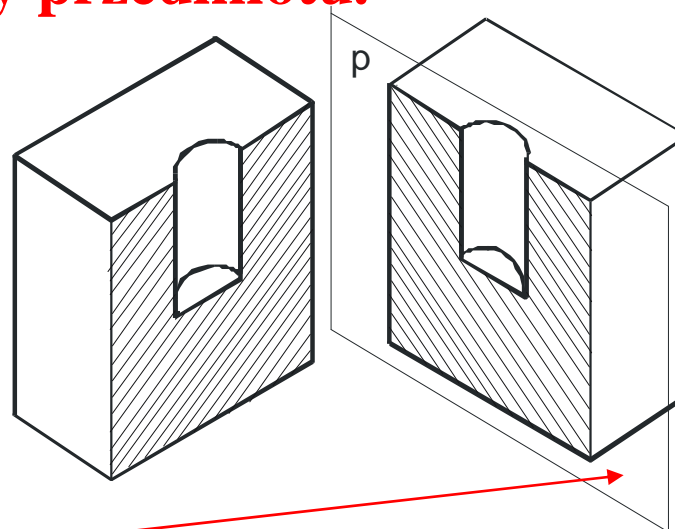


Przekroje wykonuje się w celu pokazania wewnętrznej budowy przedmiotu.

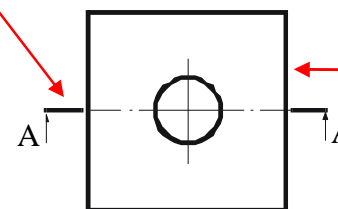
Przykład wykreślenia przekroju bryły.

Bryła, której dokonamy przekroju.

Płaszczyzna tnąca.

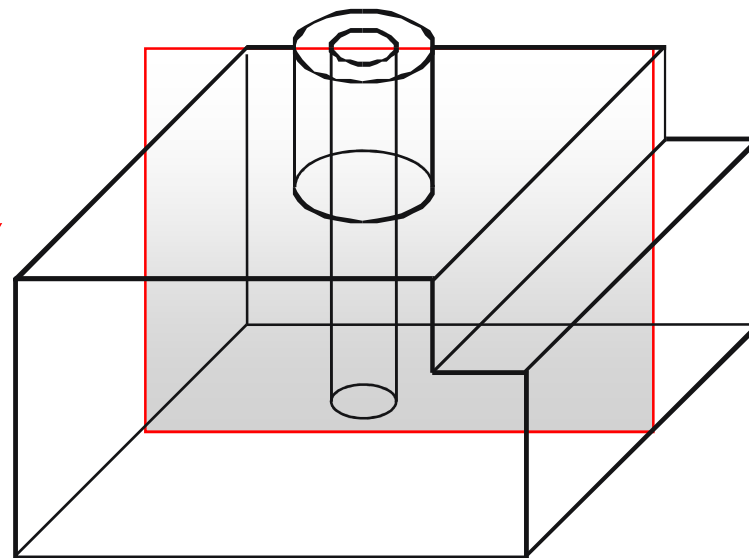


Przekrój bryły.



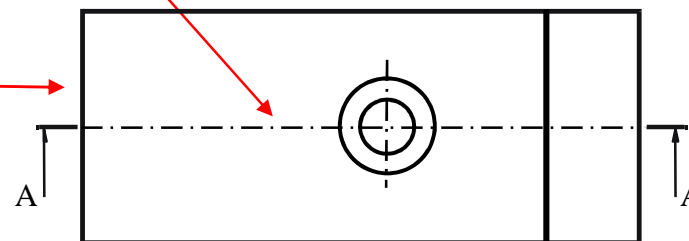
Rzut bryły z góry pokazujący w którym miejscu została przecięta bryła w celu pokazania przekroju.

Wykreśl przekrój przedstawionej bryły.



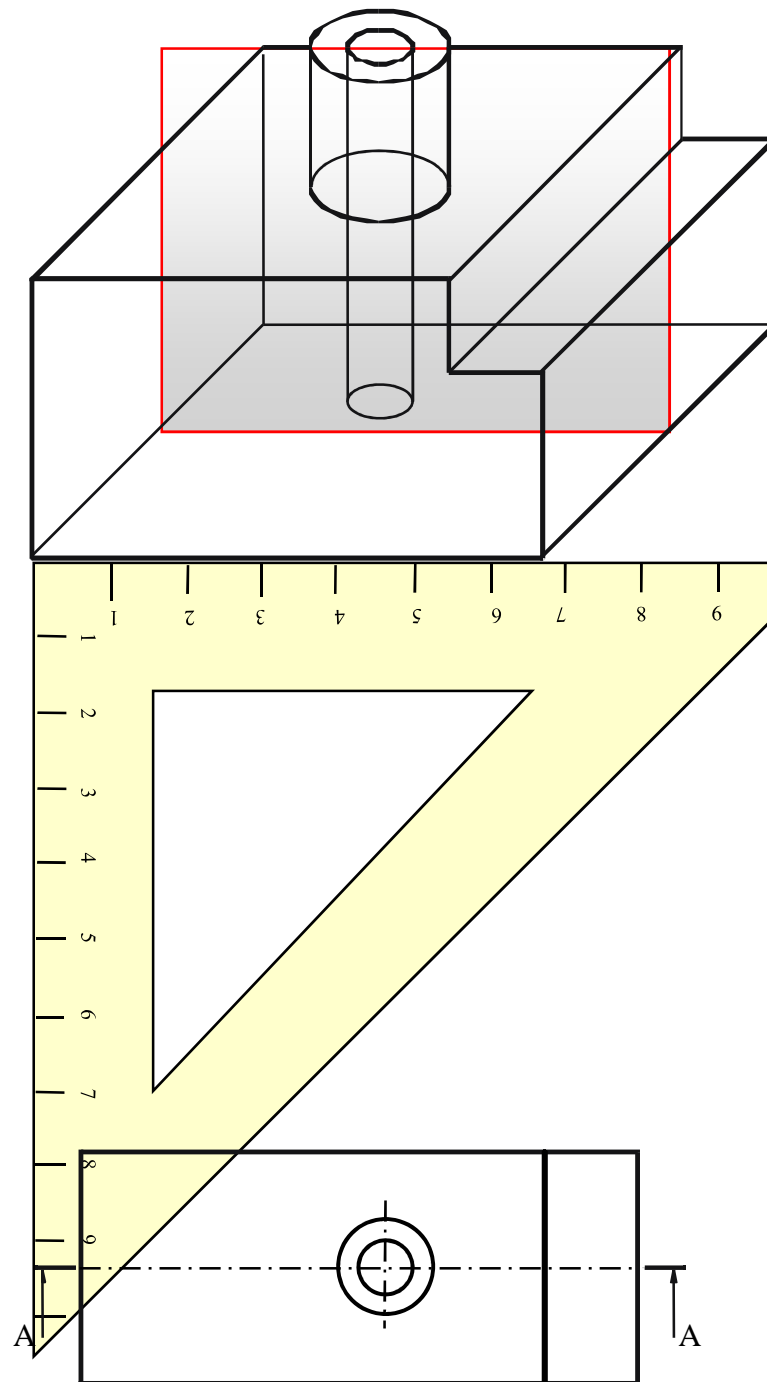
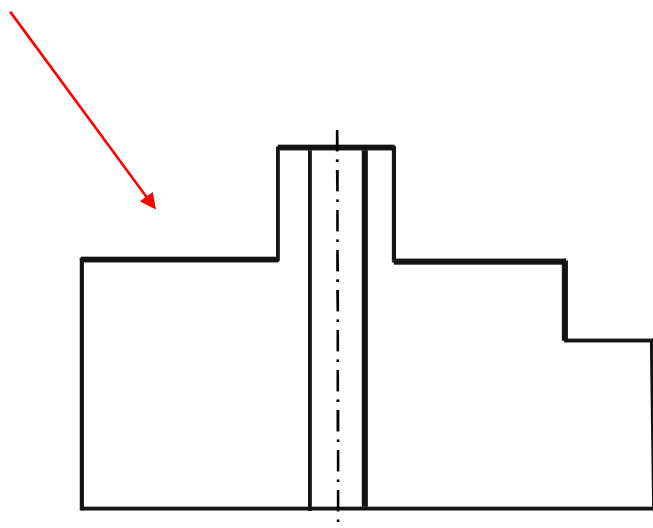
Płaszczyzna tnąca.

Rzut bryły z góry pokazujący w którym miejscu została przecięta bryła w celu pokazania przekroju.



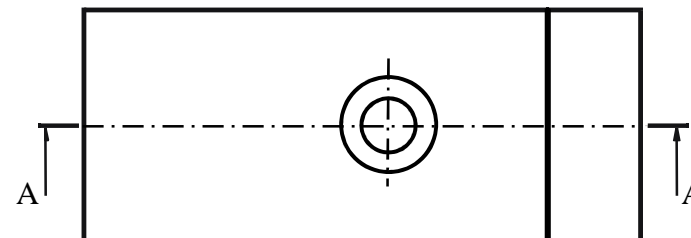
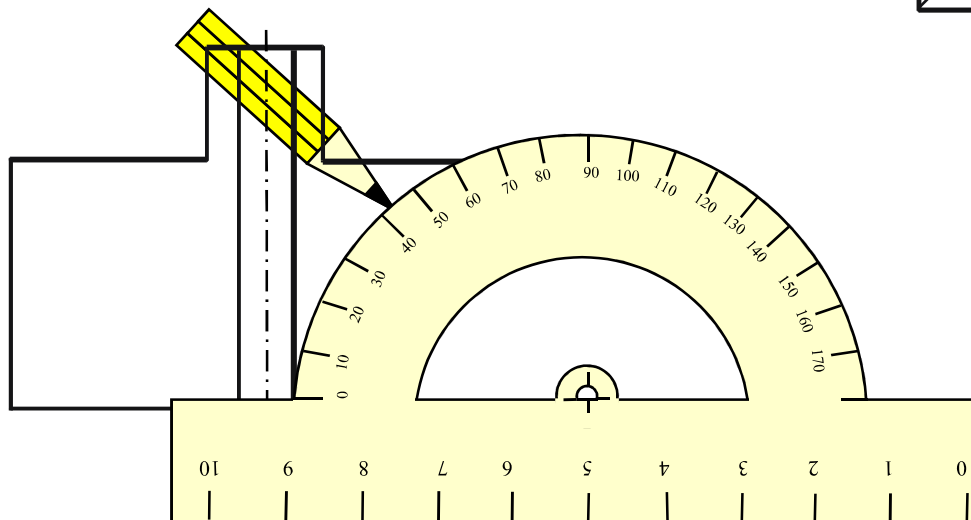
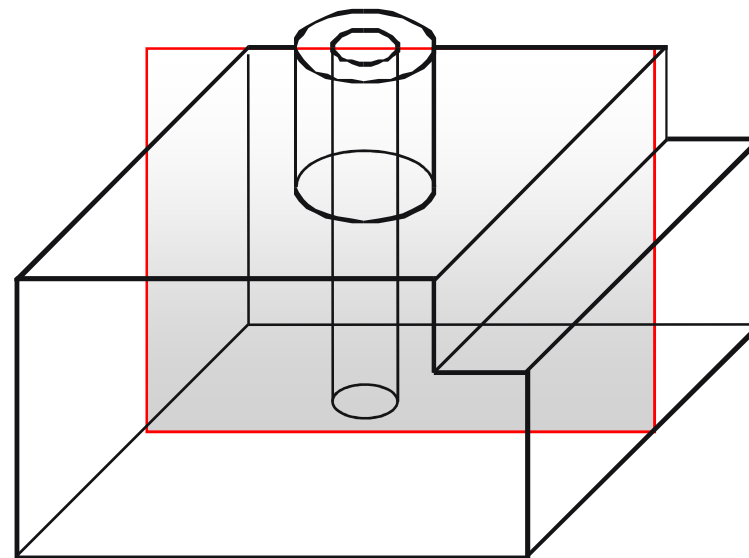
Przekrój

Narysuj figurę po przecięciu płaszczyzną zachowując skalę wymiarów 1:1.



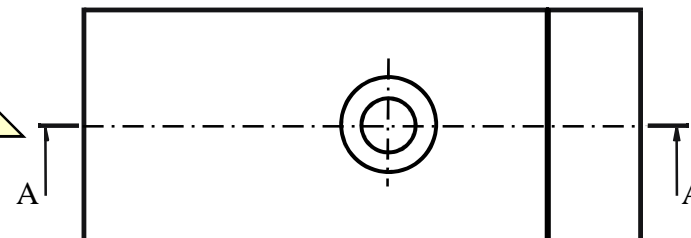
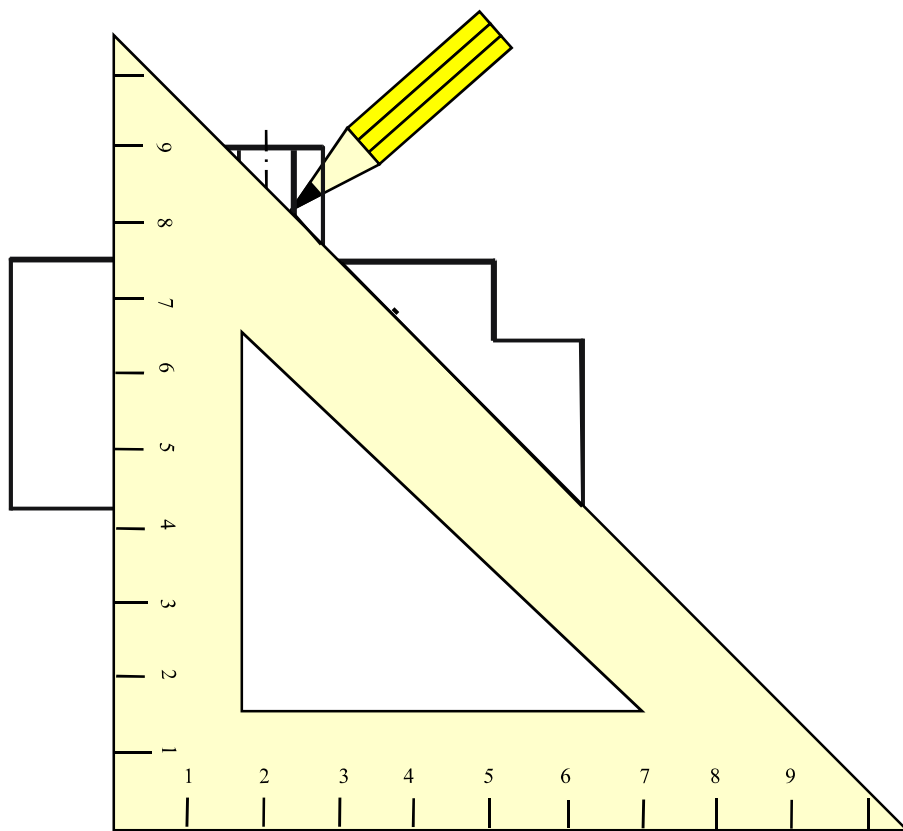
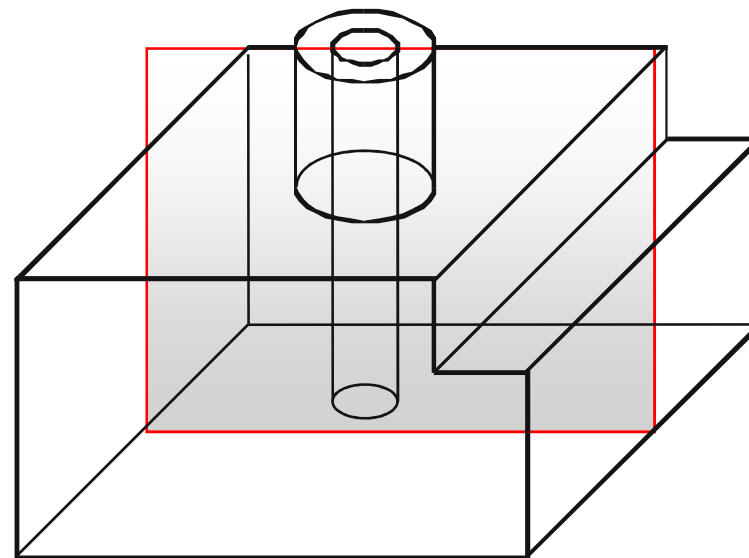
Przekrój

Za pomocą kątomierza odmierz kąt 45° i narysuj ołówkiem twardym linię przez miejsce gdzie dokonano przekroju.

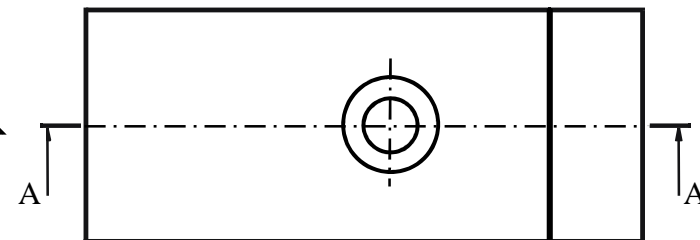
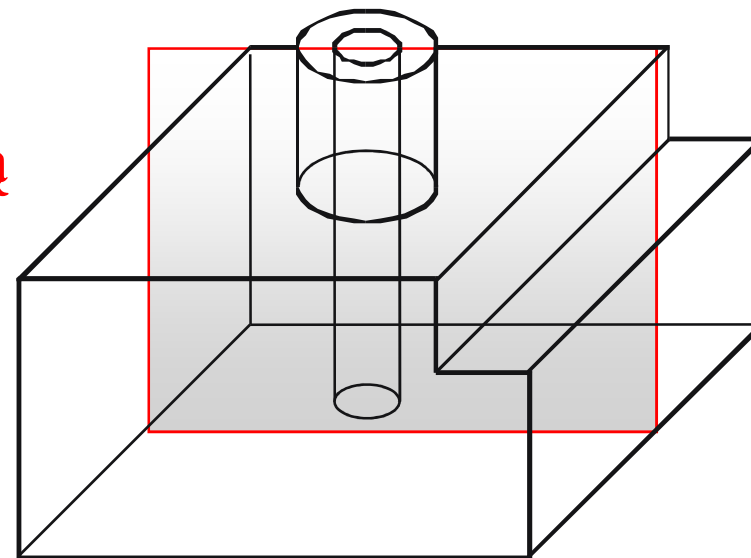
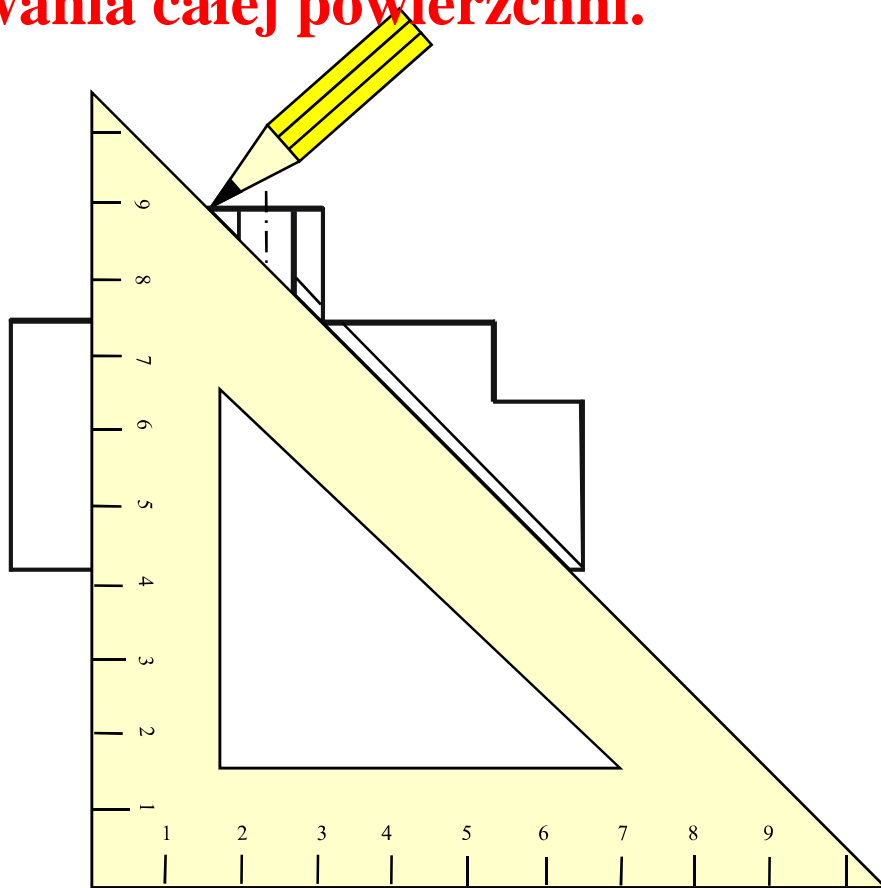


Przekrój

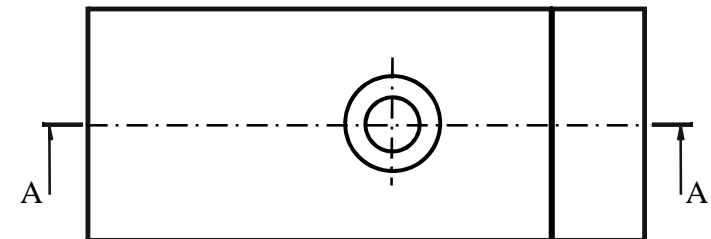
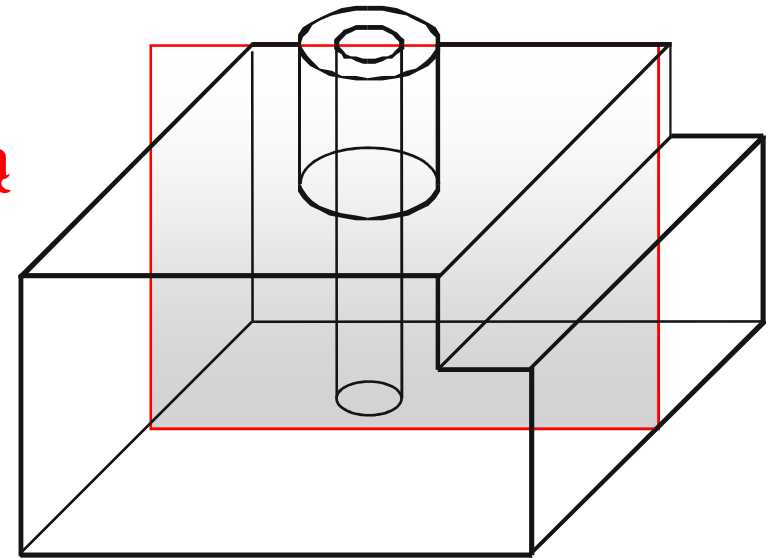
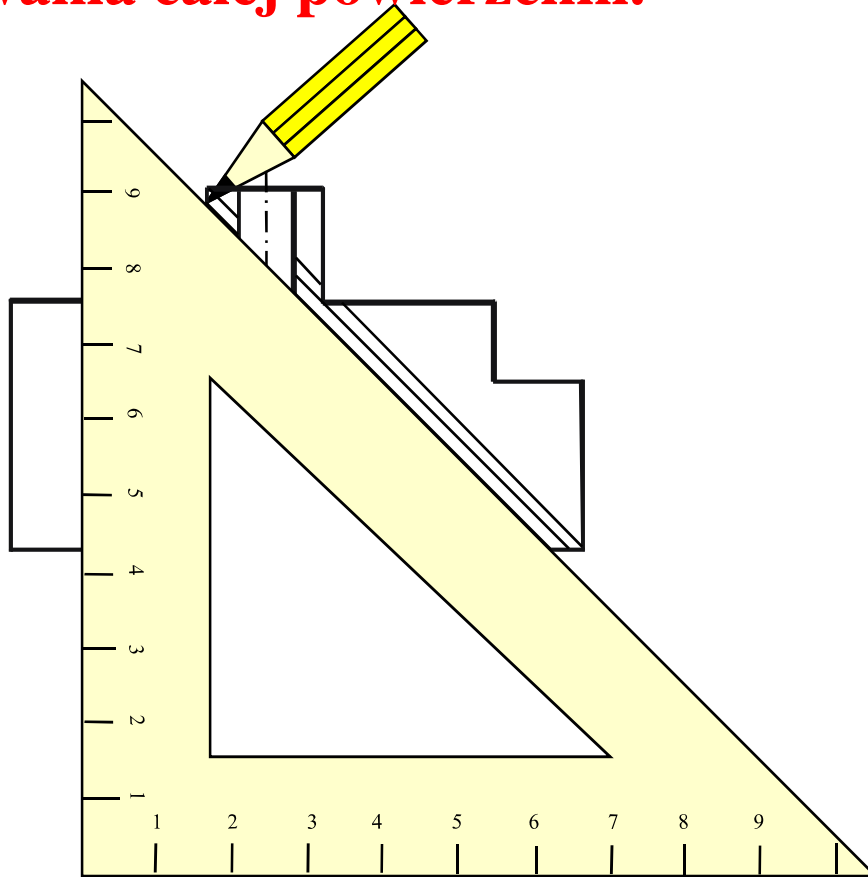
Za pomocą kątomierza odmierz kąt 45° i narysuj ołówkiem twardym linię przez miejsce gdzie dokonano przekroju.



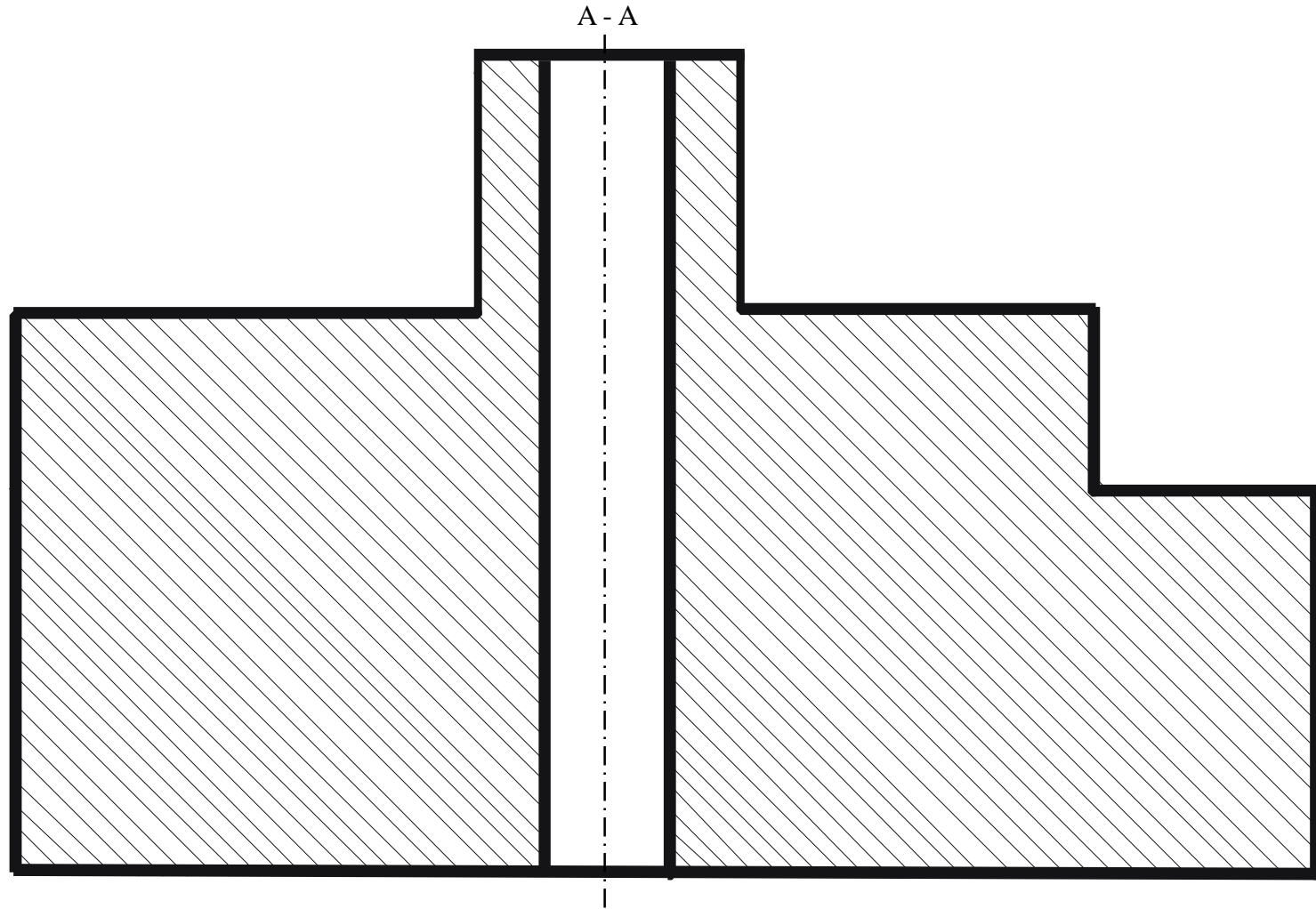
Zachowując kąt 45° , przesunij ekierkę ponownie o 1 mm w dół i narysuj kolejną linię cienką ciągłą ołówkiem twardym. Czynność tę powtarzaj aż do poliniowania całej powierzchni.



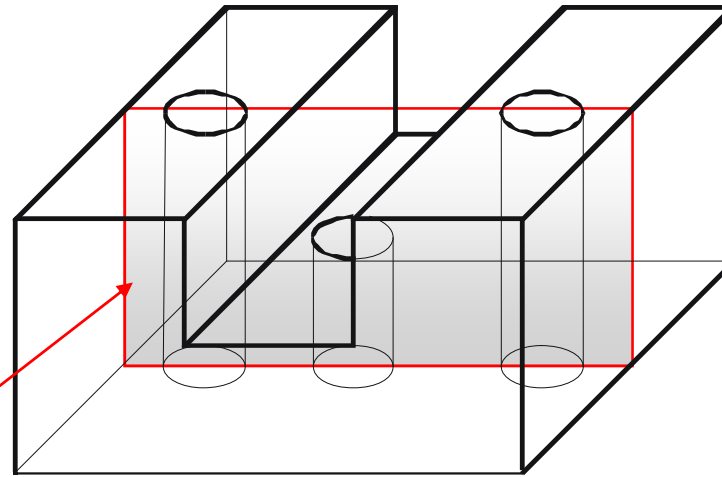
Zachowując kąt 45° , przesunij ekierkę ponownie o 1 mm w dół i narysuj kolejną linię cieką ciągłą ołówkiem twardym. Czynność tę powtarzaj aż do poliniowania całej powierzchni.



**Czynność tę powtarzaj aż do poliniowania całej powierzchni
wzdłuż, której dokonano przekroju.**

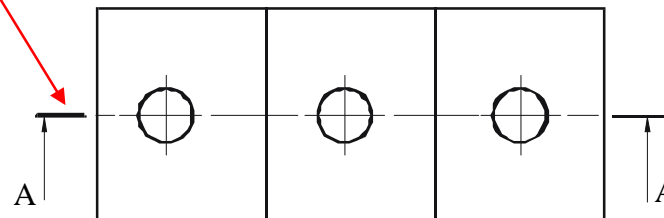


**Przykład 2 wykreślenia
przekroju bryły.**



Płaszczyzna tnąca.

**Rzut z góry z zaznaczeniem
płaszczyzny tnącej.**



A - A

