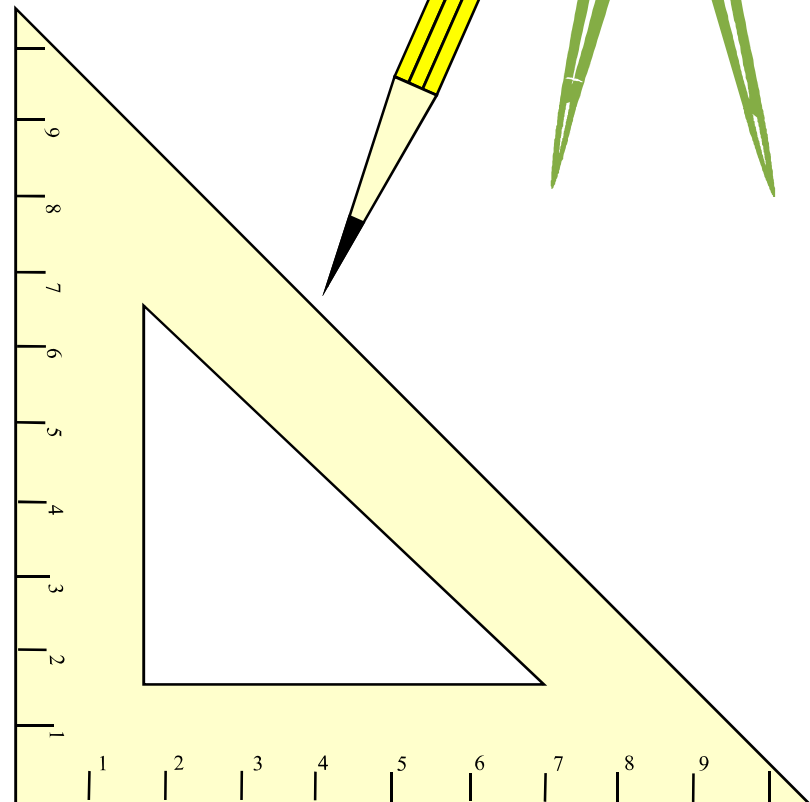
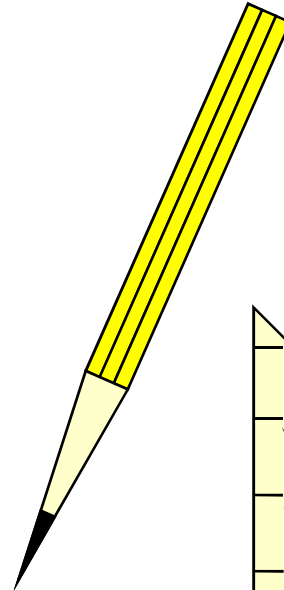
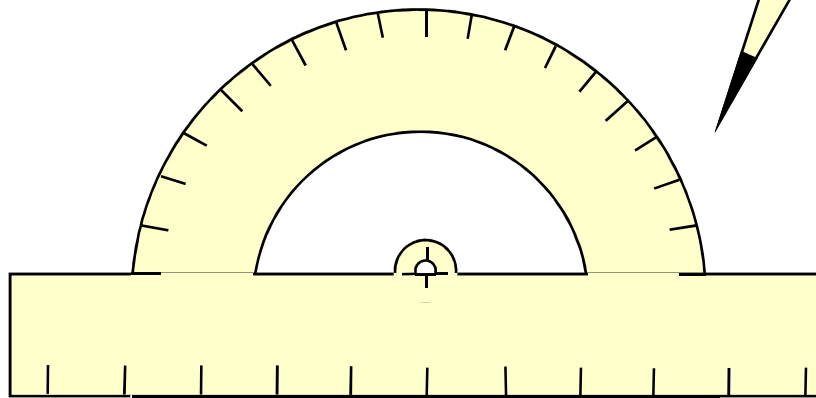


Rzuty prostokątne

Niezbędne przyrządy kreślarskie do rzutowania prostokątnego.

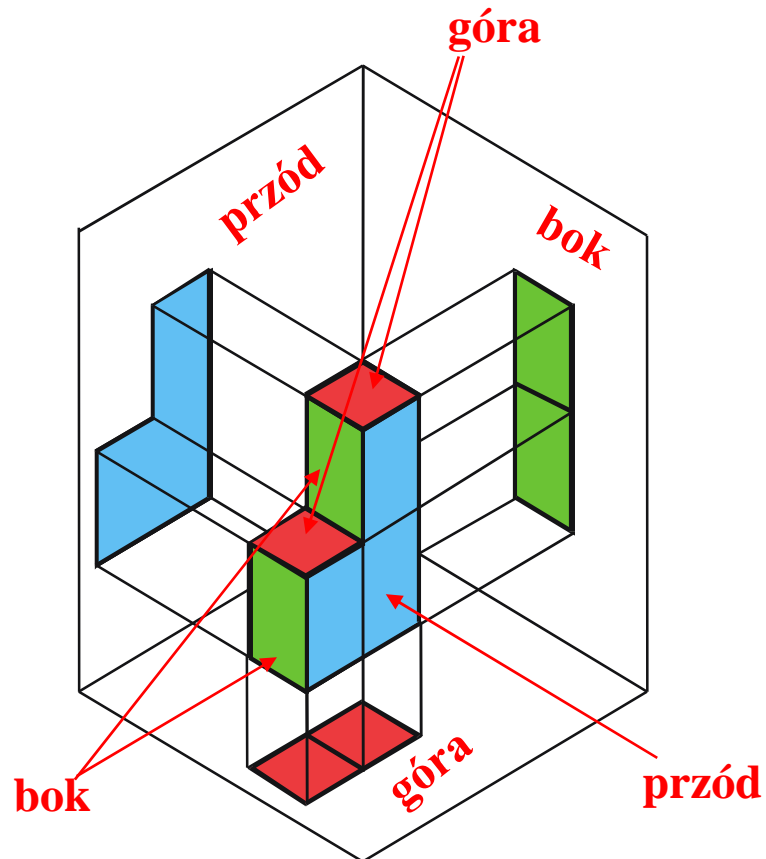
1. Ołówek H3
2. Ołówek B3
3. Ekierka
4. Kątomierz
5. Cyrkiel



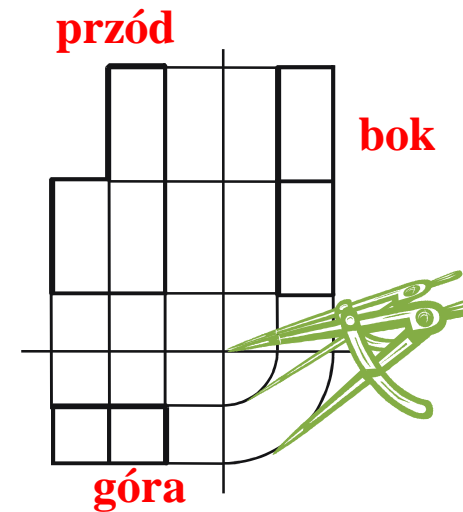
Rzuty prostokątne wykonywane są w celu pokazania przedmiotu z trzech stron:

- z przodu,**
- z boku,**
- z góry.**

Oto przykład rzutowania bryły w układzie przestrzennym.



Ta sama figura narysowana w rzutach prostokątnych.



Przykłady rzutowania prostokątnego.

